

# LED情報表示盤ユニット(パネルディスプレイ) SLX-5024-30

**SANYO**

Ver.1 2004.02.12

**特長**

- ・表示色 : 赤、緑、橙(赤、緑同時点灯)
- ・構造 : 外形 192mm×96mm  
ドット数 512個(32×16)  
ドット間ピッチ 6.0mm  
ドット寸法 5.3mm
- ・重量 : 約150g
- ・用途 : 屋内外情報表示システム等

**絶対最大定格**

(JIS C 7032に準ずる)

(Ta=25 )

項目	記号	定格値	単位
ロジック用電源電圧	V <sub>DD</sub>	-0.3 ~ +6.0	V
LED用電源電圧	V <sub>LED</sub>	5.5V以下	V
入力電圧	V <sub>in</sub>	-0.3 ~ V <sub>DD</sub> +0.3V	V
動作周囲温度 <sup>1)</sup>	Topr.	-10 ~ +60 <sup>3)</sup>	
保存周囲温度 <sup>2)</sup>	Tstg.	-25 ~ +85	

1) 2) 結露のないこと。

3) 当社標準測定機により測定した値

**電氣的・光学的特性**

(Ta=25 )

項目	記号	条件	最小	標準	最大	単位	
輝度 <sup>4)</sup>	(赤)	L <sub>V</sub>	V <sub>DD</sub> = 5V	-	250	-	cd/m <sup>2</sup>
	(緑)	L <sub>V</sub>	V <sub>LED</sub> = 5V	-	250	-	cd/m <sup>2</sup>
ピーク 発光波長	(赤)	p	V <sub>DD</sub> = 5V	-	632	-	nm
	(緑)	p	V <sub>LED</sub> = 5V	-	573	-	nm
駆動方式	ダイナミック点灯		-	1/16	-	duty	
動作周波数	f <sub>CLK</sub>	V <sub>DD</sub> = 5V	-	-	20	MHz	
回路用消費電流	I <sub>DD</sub>	V <sub>DD</sub> = 5V	-	-	50	mA	
LED用消費電流	I <sub>LED</sub>	2色全点灯 <sup>5)</sup>	-	-	4	A	

4) 当社標準測定機により測定した値

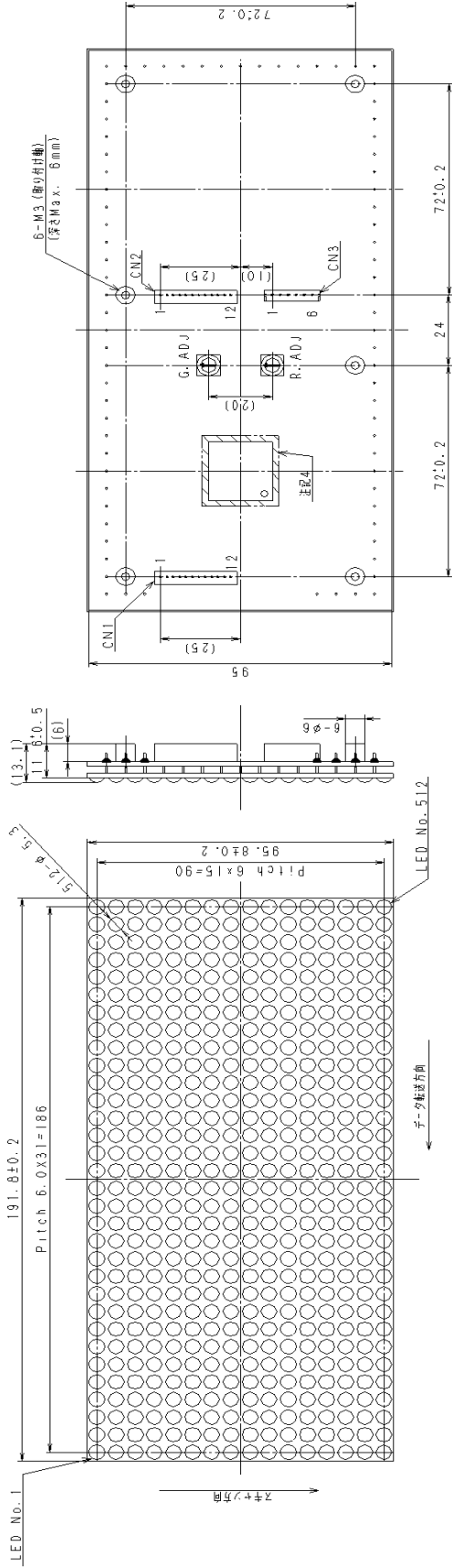
5) 橙色表示

製品仕様は、特性改良のため予告なく変更することがあります。

鳥取三洋電機株式会社 LEDビジネスユニット

〒680-8634 鳥取県鳥取市立川町5丁目318 TEL. (0857) 21-2138 FAX. (0857) 21-2161

製品外形図



■ ピン接続

コネクタCN1 (入力側)		コネクタCN2 (出力側)		コネクタCN3 (電源用)	
Pin No.	Address	Pin No.	Address	Pin No.	Address
1	SE.in	1	SE.out	1	V <sub>ss</sub>
2	AZBB.in	2	AZBB.out	2	V <sub>cc</sub>
3	A3.in	3	A3.out	3	V <sub>cc</sub>
4	A2.in	4	A2.out	4	G <sub>nd</sub>
5	A1.in	5	A1.out	5	V <sub>cc</sub>
6	A0.in	6	A0.out	6	V <sub>cc</sub>
7	V <sub>ss</sub>	7	V <sub>ss</sub>		
8	DG.in	8	DG.out		
9	CLK.in	9	CLK.out		
10	WE.in	10	WE.out		
11	DR.in	11	DR.out		
12	ALE.in	12	ALE.out		

注記

- (1) G、ADJは青色LEDの輝度調整用ロータリーコードスイッチ。
- (2) R、ADJは赤色LEDの輝度調整用ロータリーコードスイッチ。
- (3) パネル裏面付着の黒色の付着材は、6 (IN-m) 以上とする。
- (4) 接続部には接着剤により固定・調整を要する。

●パネコート: AY-1000, AY-300