

LED情報表示盤ユニット(パネルディスプレイ) SLX-5021-30

Ver.1 2004.02.12

特長

- ・表示色 : 赤、緑、橙(赤、緑同時点灯)
- ・構造 : 外形 128mm×64mm
ドット数 512個(32×16)
ドット間ピッチ 4.0mm
ドット寸法 3.2mm
- ・重量 : 約90g
- ・用途 : 屋内外情報表示システム等

絶対最大定格

(JIS C 7032に準ずる)

(Ta=25)

項目	記号	定格値	単位
ロジック用電源電圧	V_{DD}	-0.3 ~ +6.0	V
LED用電源電圧	V_{LED}	5.5V以下	V
入力電圧	V_{in}	-0.3 ~ $V_{DD}+0.3V$	V
動作周囲温度 ¹⁾	Topr.	-10 ~ +60 ³⁾	
保存周囲温度 ²⁾	Tstg.	-25 ~ +85	

1) 2) 結露のないこと。

3) 当社標準測定機により測定した値

電氣的・光学的特性

(Ta=25)

項目	記号	条件	最小	標準	最大	単位	
輝度 ⁴⁾	(赤)	L_V	$V_{DD} = 5V$	-	350	-	cd/m ²
	(緑)	L_V	$V_{LED} = 5V$	-	350	-	cd/m ²
ピーク 発光波長	(赤)	p	$V_{DD} = 5V$	-	632	-	nm
	(緑)	p	$V_{LED} = 5V$	-	573	-	nm
駆動方式	ダイナミック点灯		-	1/16	-	duty	
動作周波数	f_{CLK}	$V_{DD} = 5V$	-	-	20	MHz	
回路用消費電流	I_{DD}	$V_{DD} = 5V$	-	-	50	mA	
LED用消費電流	I_{LED}	2色全点灯 ⁵⁾	-	-	3.5	A	

4) 当社標準測定機により測定した値

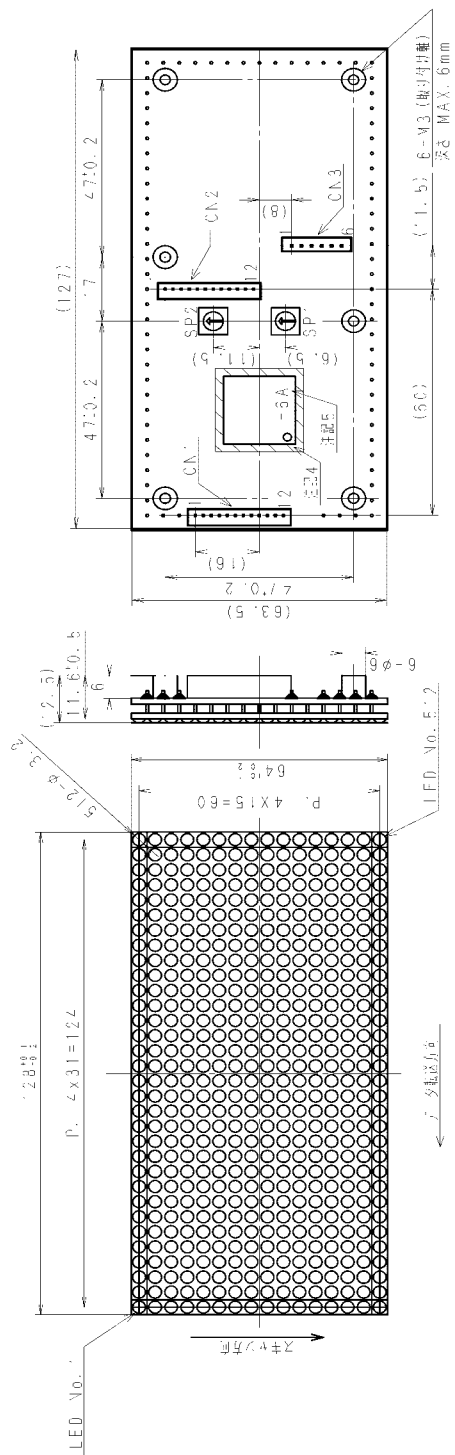
5) 橙色表示

製品仕様は、特性改良のため予告なく変更することがあります。

鳥取三洋電機株式会社 LEDビジネスユニット

〒680-8634 鳥取県鳥取市立川町5丁目318 TEL. (0857) 21-2138 FAX. (0857) 21-2161

製品外形図



ピン接続

Pin No.	Address (A)	Pin No.	Address (A)	Pin No.	Address (A)
1	SF	1	S-Out	1	V _{SS}
2	A/EBIn	2	A/BBOut	2	V _{EE}
3	A3_n	3	A3Out	3	V _{EE}
4	A2_n	4	A2Out	4	G _{EE}
5	A1_n	5	A1Out	5	G _{EE}
6	A0_n	6	A0Out	5	V _{DD}
7	V _{DD}	7	V _{DD}		
8	DG_n	8	D3Out		
9	CLKIn	9	CLKOut		
10	WE_n	10	WEOut		
11	DR_n	11	DROut		
12	ALEIn	12	ALEOut		

注記

- (1) SP1は白色LEDの駆動調整用ロータリ・コマースイッチ。
- (2) SP2は緑色LEDの駆動調整用ロータリ・コマースイッチ。
- (3) 1が正常動作時の動作レベルは0.6N・m以下とする。
- (4) 本製品は基準動作レベルより簡易・形質管理を行うものとする。
- 1がコマースイッチはAV=10.0、AV=3.0
- (5) 1がコマースイッチにて標準品の標準 (-6点) を示す。