

LED情報表示盤ユニット(パネルディスプレイ) SLX-5020-30



Ver.1 2004.02.12

特長

- ・表示色 : 赤、緑、橙(赤、緑同時点灯)
- ・構造 : 外形 60.96mm × 60.96mm
ドット数 576個(24 × 24)
ドット間ピッチ 2.54mm
ドット寸法 2.2mm
- ・重量 : 約100g
- ・用途 : 屋内外情報表示システム等

絶対最大定格

(JIS C 7032に準ずる)

(Ta=25)

項目	記号	定格値	単位
ロジック用電源電圧	V_{DD}	-0.3 ~ +6.0	V
LED用電源電圧	V_{LED}	5.5V以下	V
入力電圧	V_{in}	-0.3 ~ $V_{DD}+0.3V$	V
動作周囲温度 ¹⁾	Topr.	-10 ~ +60 ³⁾	
保存周囲温度 ²⁾	Tstg.	-25 ~ +85	

1) 2) 結露のないこと。

3) 当社標準測定機により測定した値

電氣的・光学的特性

(Ta=25)

項目	記号	条件	最小	標準	最大	単位	
輝度 ⁴⁾	(赤)	L_V	$V_{DD} = 5V$	-	700	-	cd/m ²
	(緑)	L_V	$V_{LED} = 5V$	-	700	-	cd/m ²
ピーク 発光波長	(赤)	ρ	$V_{DD} = 5V$	-	632	-	nm
	(緑)	ρ	$V_{LED} = 5V$	-	573	-	nm
駆動方式	ダイナミック点灯		-	1/24	-	duty	
動作周波数	f_{CLK}	$V_{DD} = 5V$	-	-	20	MHz	
回路用消費電流	I_{DD}	$V_{DD} = 5V$	-	-	50	mA	
LED用消費電流	I_{LED}	2色全点灯 ⁵⁾	-	-	2	A	

4) 当社標準測定機により測定した値

5) 橙色表示

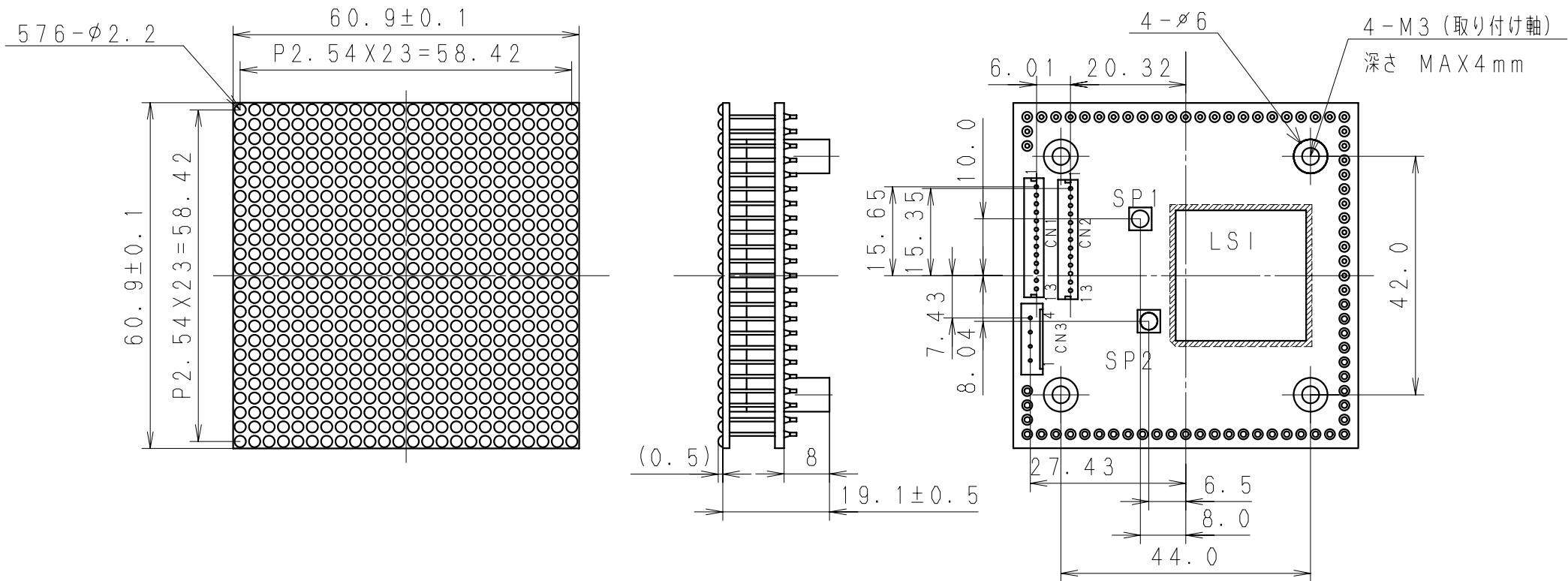
製品仕様は、特性改良のため予告なく変更することがあります。

鳥取三洋電機株式会社 LEDビジネスユニット

〒680-8634 鳥取県鳥取市立川町5丁目318 TEL. (0857) 21-2138 FAX. (0857) 21-2161

DON'T SCALE THIS DRAWING

No.	PART CODE	BR	PART NAME	Pcs.	SUMMARY	REP. MODEL
*	*	*		*	*	*



注記

- (1) SP1は赤色LED、SP2は緑色LEDの輝度調整用ロータリーコードスイッチ
- (2) パネル取り付け時の締め付けトルクは6kgf・cm以下とする。
- (3) 斜線部には下記材料の何れかにより防湿、防錆処理を行う。
 ハヤコート : AY-1000, AY-300
 信越シリコン : KR-112
 ダウコーニング : ペルガンZ

REP. MODEL (機種名) SLX-5020		Quantity (員数) *		GENERAL TOL. 一般公差 ±0.2		MATERIAL (材質) *		DRAWING ID (図番) SLX5020-00010-AA	
SCALE (尺度) 1 : 1				* ~* ±*		* ~* ±*		PART NAME (E) 部品名 (英) *	
APPROVAL 承認 山口隆夫	CHECK 検図 光井準	CHECK 検図 山岡	DESIGN 設計 山根	DRAWING 製図 山根	DIMENSION TOLERANCE. 寸法公差 △ **.*.*.* *		PROCESS (工程) *		PART NAME (J) 部品名 (日) 製品外形図
		198.07.02		198.07.02		REVISIONS 変更内容		DESIGN BR. 氏名 枝	
				ANGLE TOL. 角度公差 ±*		MANUFACTURER (メーカー) *		PART CODE. 部品コード *	
				HOLES TOL. 穴径公差 ±*					