

チップLED
Chip LED

SLC-7H17AA-T1-A

TENTATIVE 2008. 3. 25

◆ 概要/FEATURES

トップビュー透明樹脂パッケージタイプ
InGaN 緑色発光ダイオード

Top view and clear epoxy resin package type
InGaN green LED

◆ 用途/APPLICATION

一般民生用光源

For general consumer apparatus

◆ 絶対最大定格/ABSOLUTE MAXIMUM RATINGS

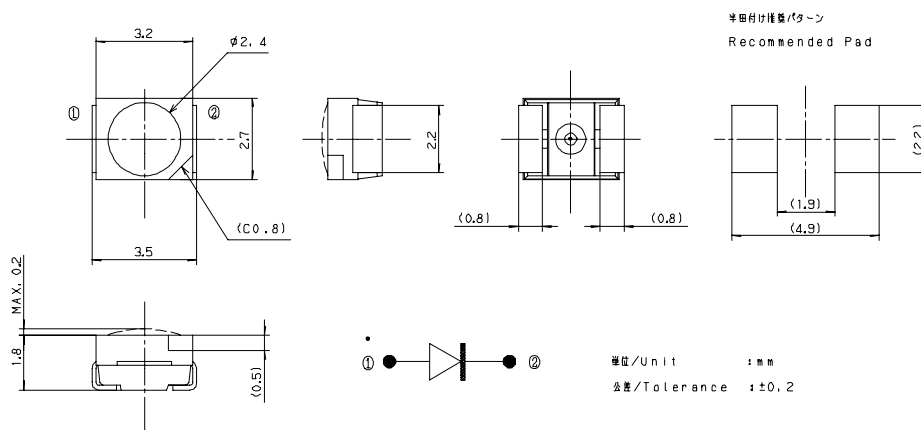
項目/Parameter	記号 Symbol	定格値/Rating	単位 Unit
順電流/Forward Current	I_F	30	mA
パルス順電流/Pulse Forward Current*1	I_{FP}	60	mA
逆電圧/Reverse Voltage	V_R	5	V
全許容損失/Total Power Dissipation	P_D	126	mW
動作温度/Operating Temperature	Topr.	-30~+85	°C
保存温度/Storage Temperature	Tstg.	-40~+85	°C

*1 パルス幅 0.1ms以下、デューティ比 1/10以下 / Pulse width = MAX.0.1ms
Duty ratio = MAX.1/10

◆ 電氣的・光学的特性/ELECTRO-OPTICAL CHARACTERISTICS

項目/Parameter	記号 Symbol (Condition)	標準値/TYP.	単位 Unit
順電圧/Forward Voltage	V_F ($I_F=20mA$)	3.3	V
逆電流/Reverse Current	I_R ($V_R=5V$)	Max. 100	μA
光度/Luminous Intensity	I_V ($I_F=20mA$)	500	mcd
ピーク発光波長 Peak Emission Wavelength	λ_p ($I_F=20mA$)	518	nm
スペクトル半値幅 Half Spectral Bandwidth	$\Delta\lambda$ ($I_F=20mA$)	35	nm

◆ 外形図・回路図/Package dimensions・Ciurcit



1. 上記特性は代表特性であって、保証値ではありません。

1. The above is representative characteristics, and it is not a guarantee value.

2. 本資料は予告なしに一部を変更することがあります。/2. This document can change one part without a notice.