

チップLED  
Chip LED

**SLC-0T17AA-T1**

TENTATIVE 2008. 3. 25

◆ 概要/FEATURES

トップビュー透明樹脂パッケージタイプ  
InGaN 青色発光ダイオード

Top view and clear epoxy resin package type  
InGaN blue LED

◆ 用途/APPLICATION

一般民生用光源

For general consumer apparatus

◆ 絶対最大定格/ABSOLUTE MAXIMUM RATINGS

項目/Parameter	記号 Symbol	定格値/Rating	単位 Unit
順電流/Forward Current	$I_F$	30	mA
パルス順電流/Pulse Forward Current*1	$I_{FP}$	60	mA
逆電圧/Reverse Voltage	$V_R$	5	V
全許容損失/Total Power Dissipation	$P_D$	126	mW
動作温度/Operating Temperature	Topr.	-30~+85	°C
保存温度/Storage Temperature	Tstg.	-40~+85	°C

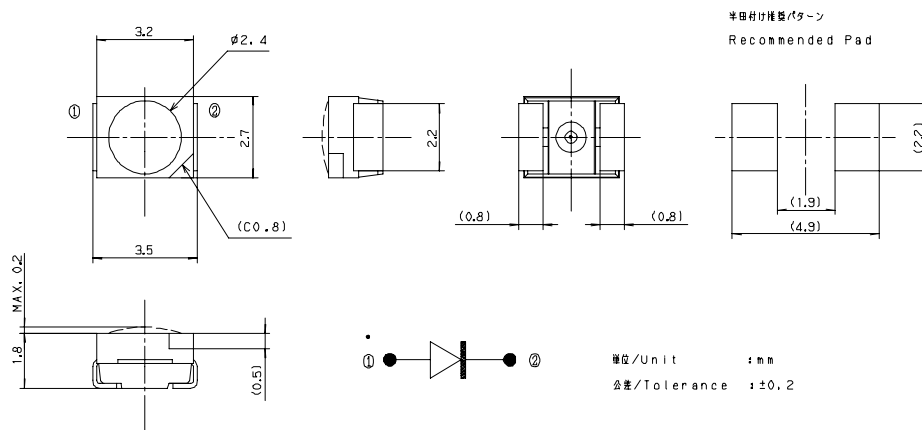
\*1 パルス幅 0.1ms以下、デューティ比 1/10以下 / Pulse width = MAX.0.1ms

Duty ratio = MAX.1/10

◆ 電氣的・光学的特性/ELECTRO-OPTICAL CHARACTERISTICS

項目/Parameter	記号 Symbol (Condition)	標準値/TYP.	単位 Unit
順電圧/Forward Voltage	$V_F$ ( $I_F=20mA$ )	3.2	V
逆電流/Reverse Current	$I_R$ ( $V_R=5V$ )	Max. 100	$\mu A$
光度/Luminous Intensity	$I_V$ ( $I_F=20mA$ )	300	mcd
ドミナント発光波長 Dominant Emission Wavelength	$\lambda_d$ ( $I_F=20mA$ )	470	nm

◆ 外形図・回路図/Package dimensions・Circuit



1. 上記特性は代表特性であって、保証値ではありません。

1. The above is representative characteristics, and it is not a guarantee value.

2. 本資料は予告なしに一部を変更することがあります。/2. This document can change one part without a notice.