

RGBチップLED SLC-F01C5A-T1



Ver.1 2004.11.16

特長

- ・発光色 : 赤、緑、青
- ・サイズ : 1.6mm × 1.6mm × t0.6mm
- ・樹脂色 : 透明
- ・用途 : 一般民生用

絶対最大定格 (JIS C 7032に準ずる)

(Ta=25)

項目	記号	定格値			単位
		青	緑	橙	
順電流	I_F	20	20	20	mA
パルス順電流 ¹⁾	I_{FP}	60			mA
逆耐圧	V_R	5			V
許容損失	P_D	70	70	46	mW
全許容損失 ²⁾	P_D	100			mW
動作周囲温度	$T_{opr.}$	-30 ~ +85			
保存周囲温度	$T_{stg.}$	-40 ~ +85			

1) パルス幅 0.1ms以下、デューティ比 1/10以下

2) 複数点灯時の全許容損失

電気的・光学的特性

(Ta=25)

項目	記号	発光色	条件	最小	標準	最大	単位
順電圧	V_F	青	$I_F = 10mA$	-	3.1	3.6	V
		緑		-	3.1	3.6	
		赤		-	1.9	2.4	
逆電流	I_R	青	$V_R = 5V$	-	-	100	μA
		緑		-	-	100	
		赤		-	-	100	
光度 ³⁾		青	$I_F = 10mA$	20	25	-	mcd
		緑		50	120	-	
		赤		20	50	-	
		全点灯 (参考値)	各 $I_F = 10mA$	-	180	-	
ドミナント発光波長 ⁴⁾	d	青	$I_F = 10mA$	-	469	-	nm
		緑		-	524	-	
		赤		-	624	-	

3) 光度は弊社所有のソニーテクトロニクス社製 J - 16 にて測定

色度範囲 (Ta=25 , IF=各10mA)

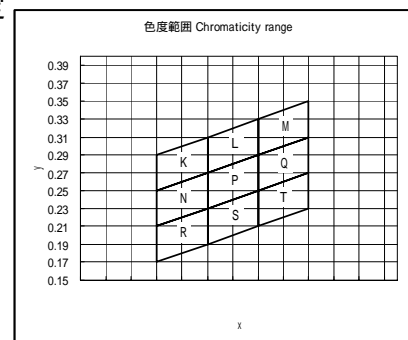
4) ドミナント波長は弊社所有のミノルタ製 CS - 1000 にて測定

色度

色度分類は右グラフの通り。(3色点灯時)

(ただし、測定誤差 ± 0.02 が発生します。)

また、色度ランクは全ランク納入とします。

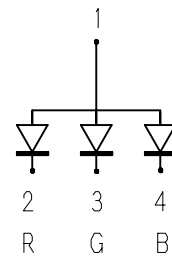
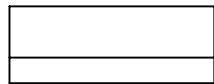
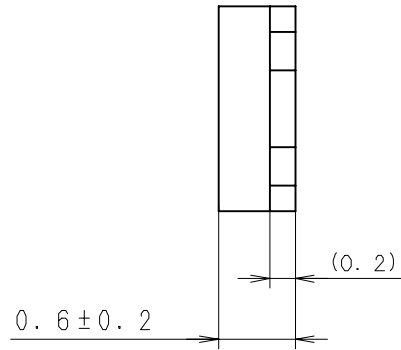
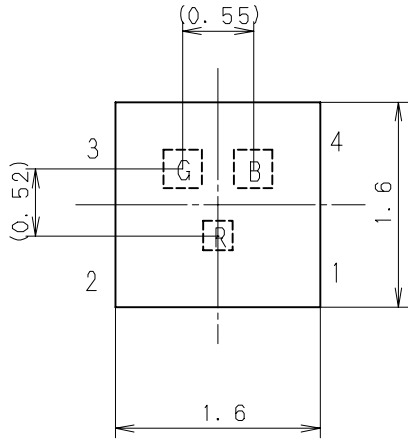


製品仕様は、特性改良のため予告なく変更することがあります。

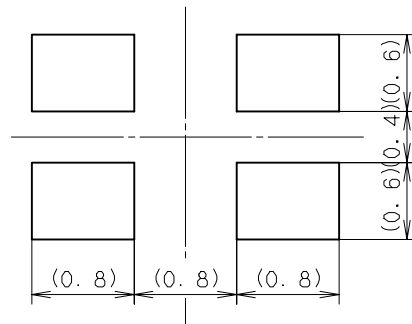
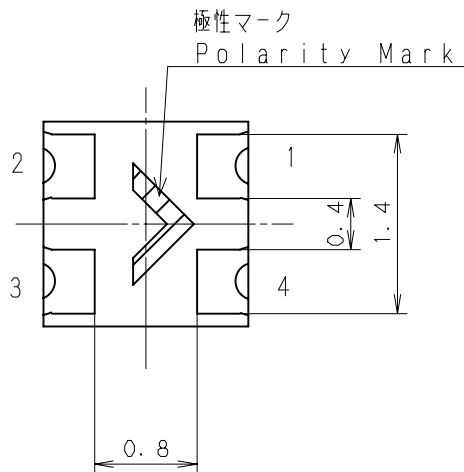
鳥取三洋電機株式会社 フォトニクスビジネスユニット

〒680-8634 鳥取県鳥取市立川町5丁目318 TEL. (0857) 21-2143 FAX. (0857) 21-2161

SLC-F01C5A-T1外形図



半田付け推奨パターン
Recommended Pad



一般公差/Tolerance: 0.1
単位/Unit: mm
電極処理/Electrode: 金/Au